

模拟量输出传感器

用于金属物体的非接触距离测量

测量范围从 10 - 120 mm

可设定测量范围及线性化

0 - 10 V, 0 - 20 mA

或 4 - 20 mA 输出

串行连接

不同的外形尺寸

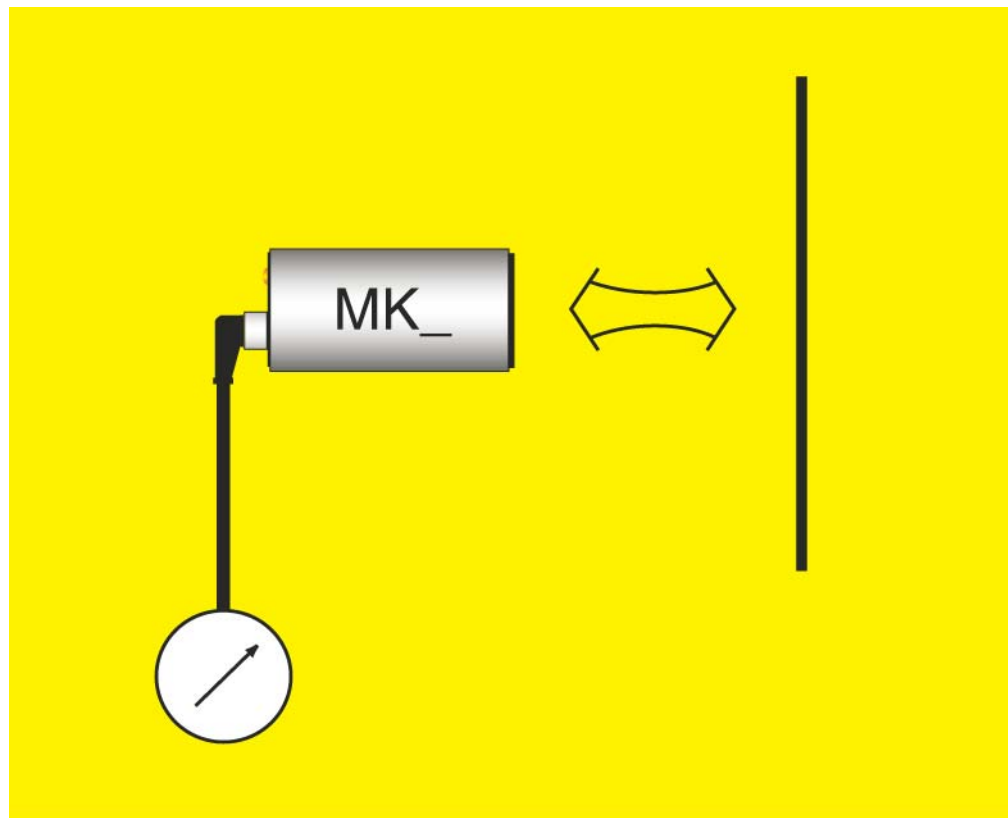
IP68

环形尺寸



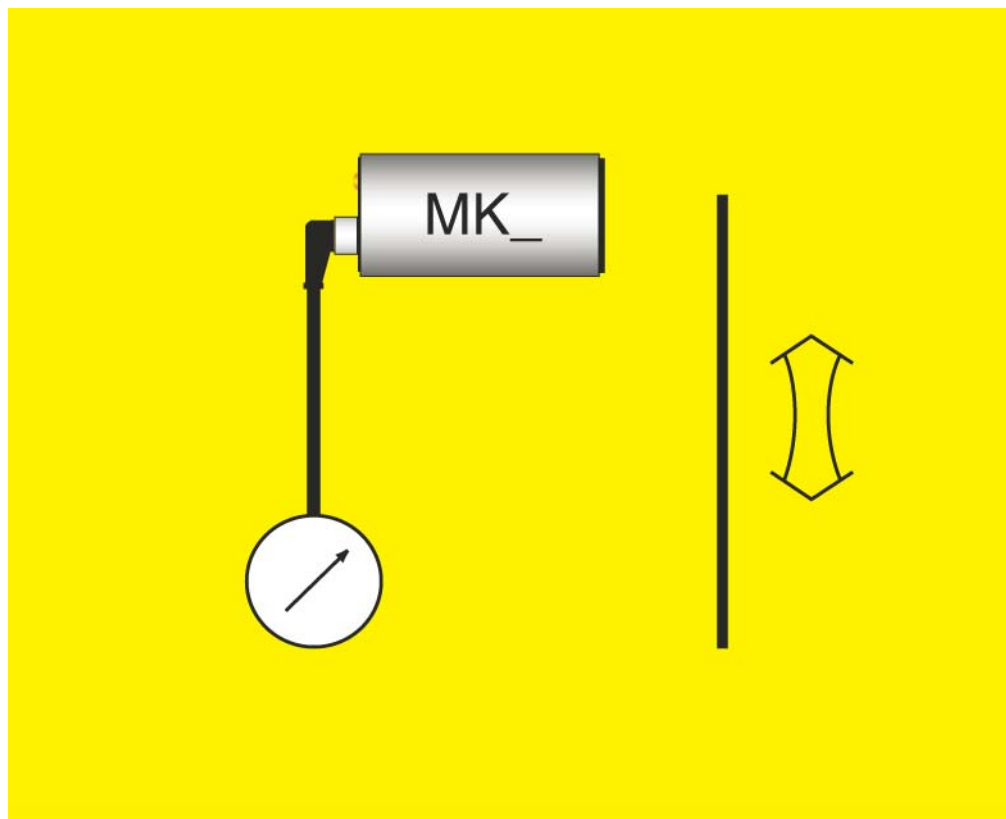
感应式模拟量传感器的应用

■ 轴向接近的距离测量



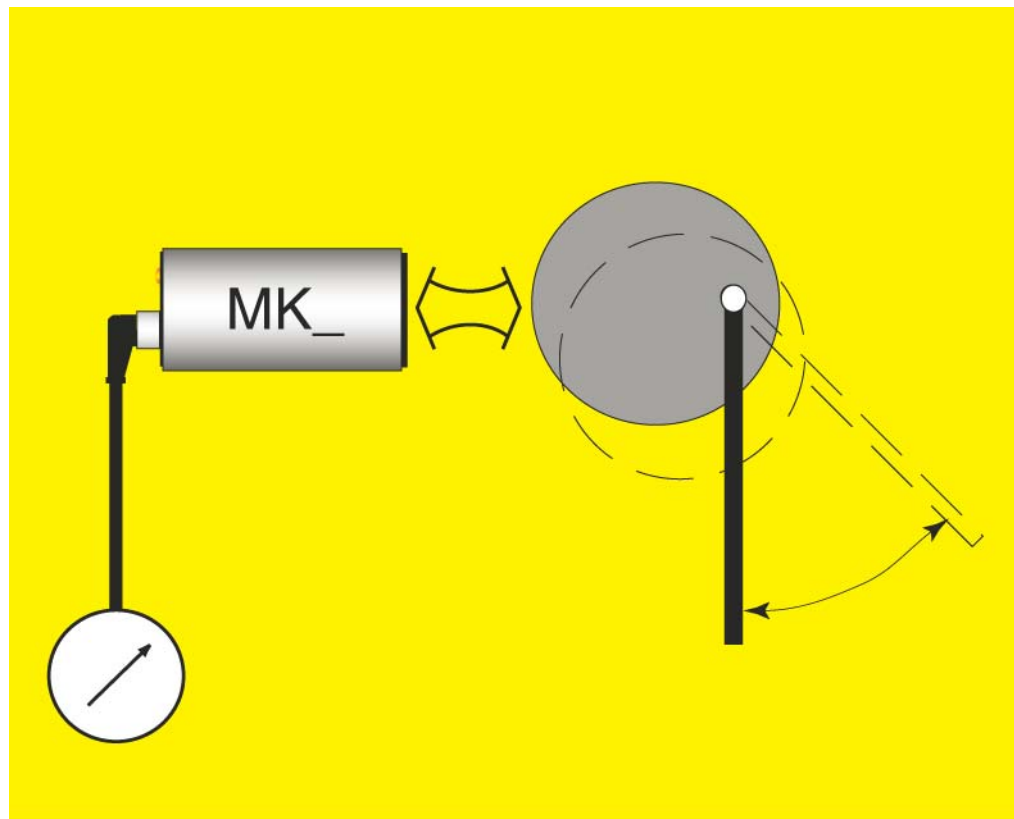
感应式模拟量传感器的应用

- 测量物体的轴向偏移的运动测量



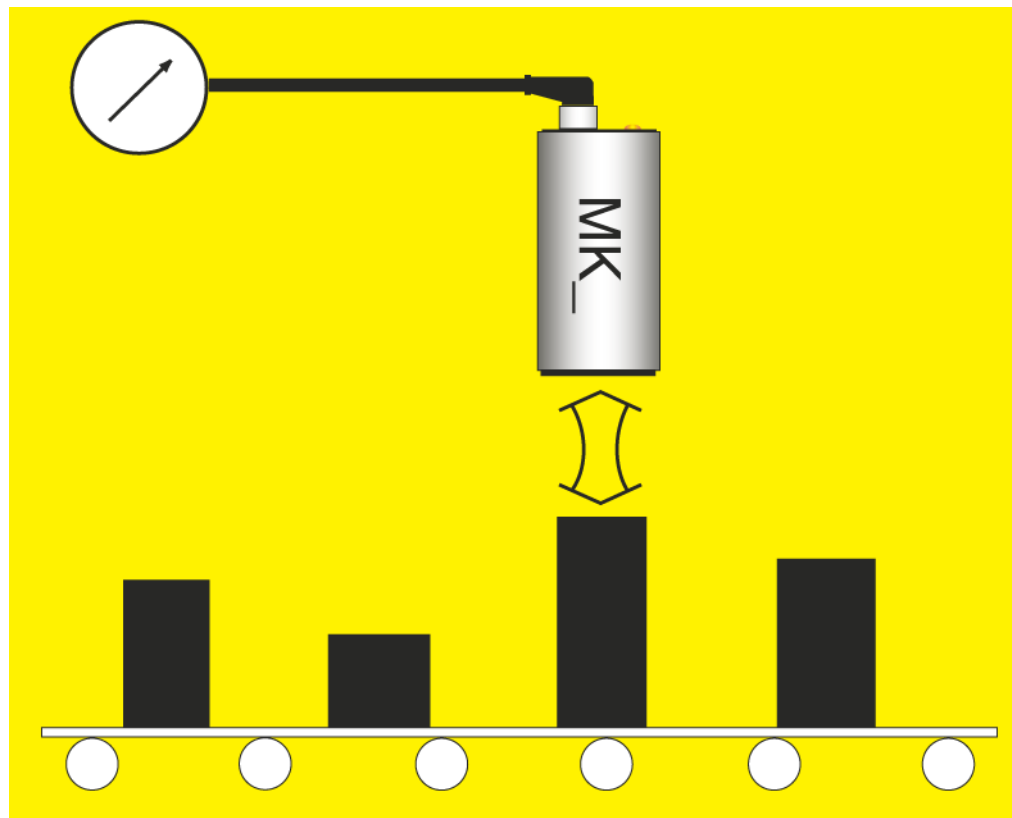
感应式模拟量传感器的应用

■ 椭圆率或转角的测量



感应式模拟量传感器的应用

- 在生产区域内的选择: 高度, 表面或材料属性



感应式模拟量传感器 MKL 010 和 MKL 015

一体式模拟量传感器带防水接头。

- 测量范围 0 - 10 mm 平装或 0 - 15 mm 给齐平安装
- M30 塑料外壳
- 目标间距可通过模拟量输出或串联接口输出
- 测量范围和线性化用于不同的应用场合能通过两个的按钮或串行 RS485接口设置
- 可供应 0 - 10 V, 0 - 20 mA 或者 4 - 20 mA 输出



感应式模拟量传感器 MKD 045

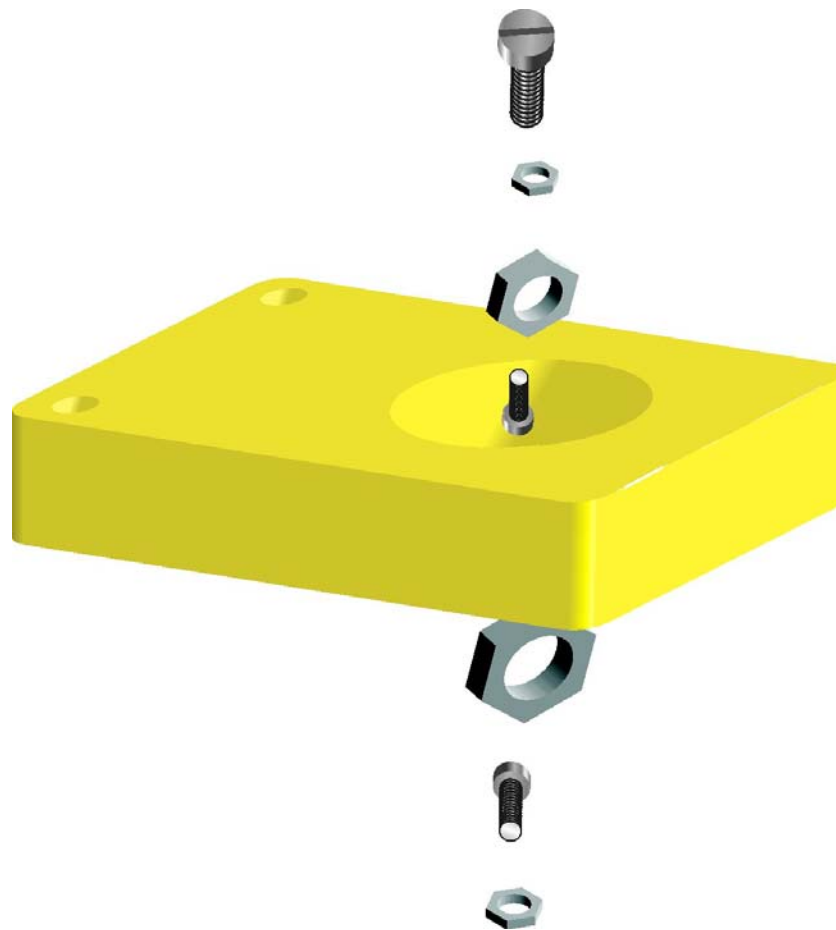
一体式模拟量传感器用于齐平安装。

- 测量范围 0 - 45 mm 平装
- 铝外壳用于齐平安装
- 目标距离可以通过模拟量输出或串行接口输出
- 测量范围和线性化用于不同的应用场合能通过两个的按钮或串行 RS485接口设置
- 可供应 0 - 10 V, 0 - 20 mA 或 4 - 20 mA 输出



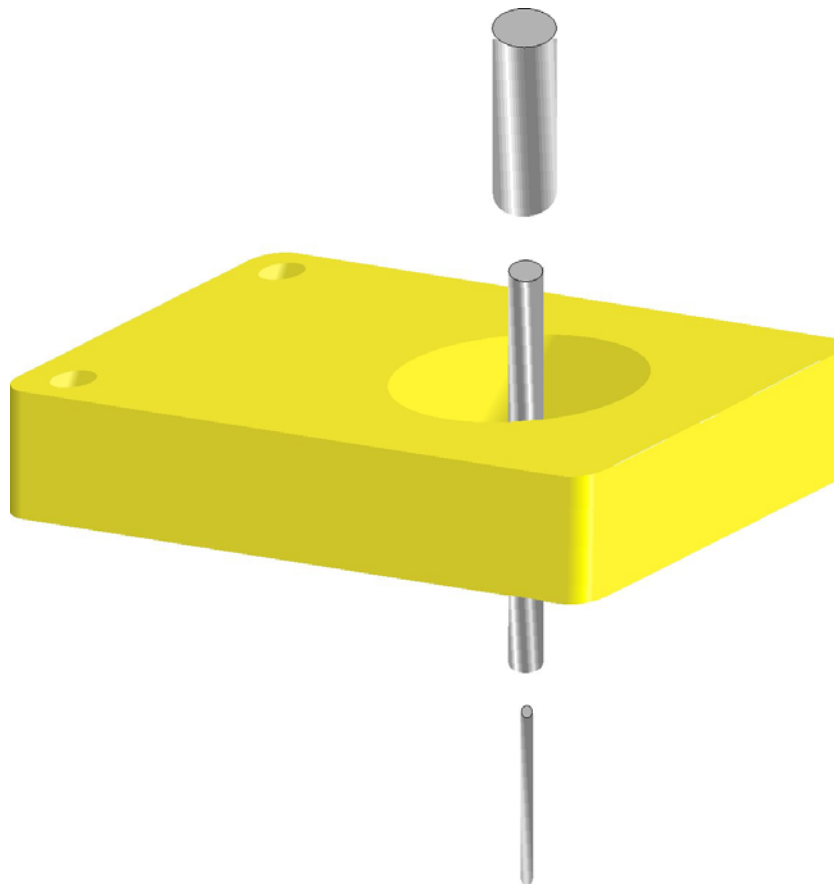
感应式模拟环传感器的应用

- 在产品区域内的选择：
尺寸或材料属性



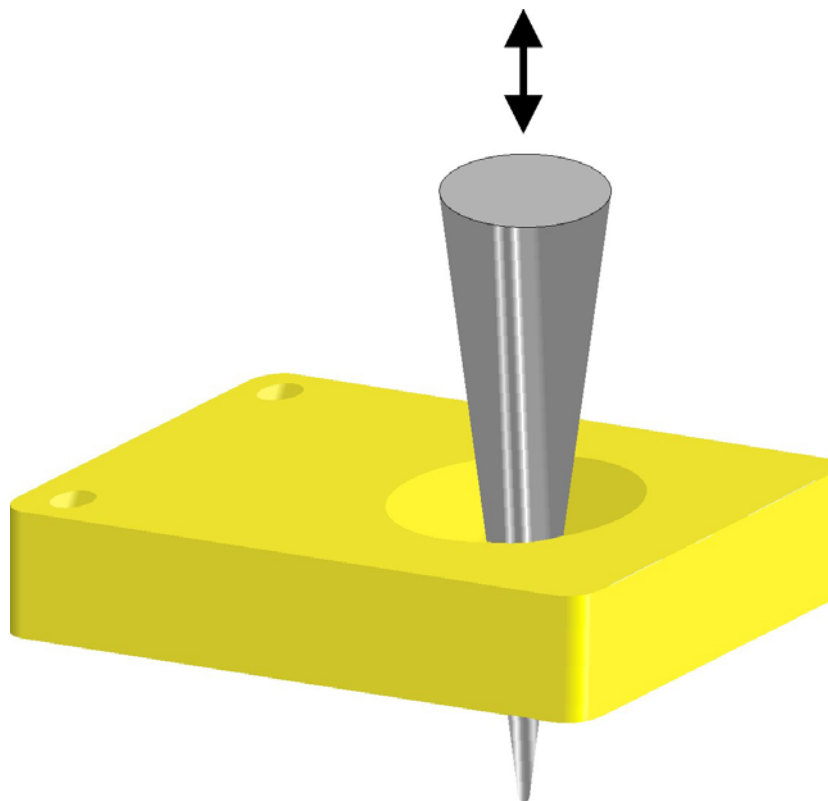
感应式模拟量环传感器的应用

- 线材直径的测量



感应式模拟量环传感器 应用

- 锥体轴向接近的距离测量



感应式模拟量环传感器

MKV 020.19 S4

- 一体化模拟量环传感器带 20 mm 测量孔直径。不同的金属物体或插入深度产生了测量值的变化。
- 测量范围和线性化可通过设备上的两个按钮或串行RS485接口进行编程，也可以进行测量值传输。
- 检测范围包括：例如不同螺栓、杆或金属丝的直径，对机械设备上锥体位移量进行测量或样品识别
- 可供应0 - 10 V，0 - 20 mA或者4 - 20 mA输出

